

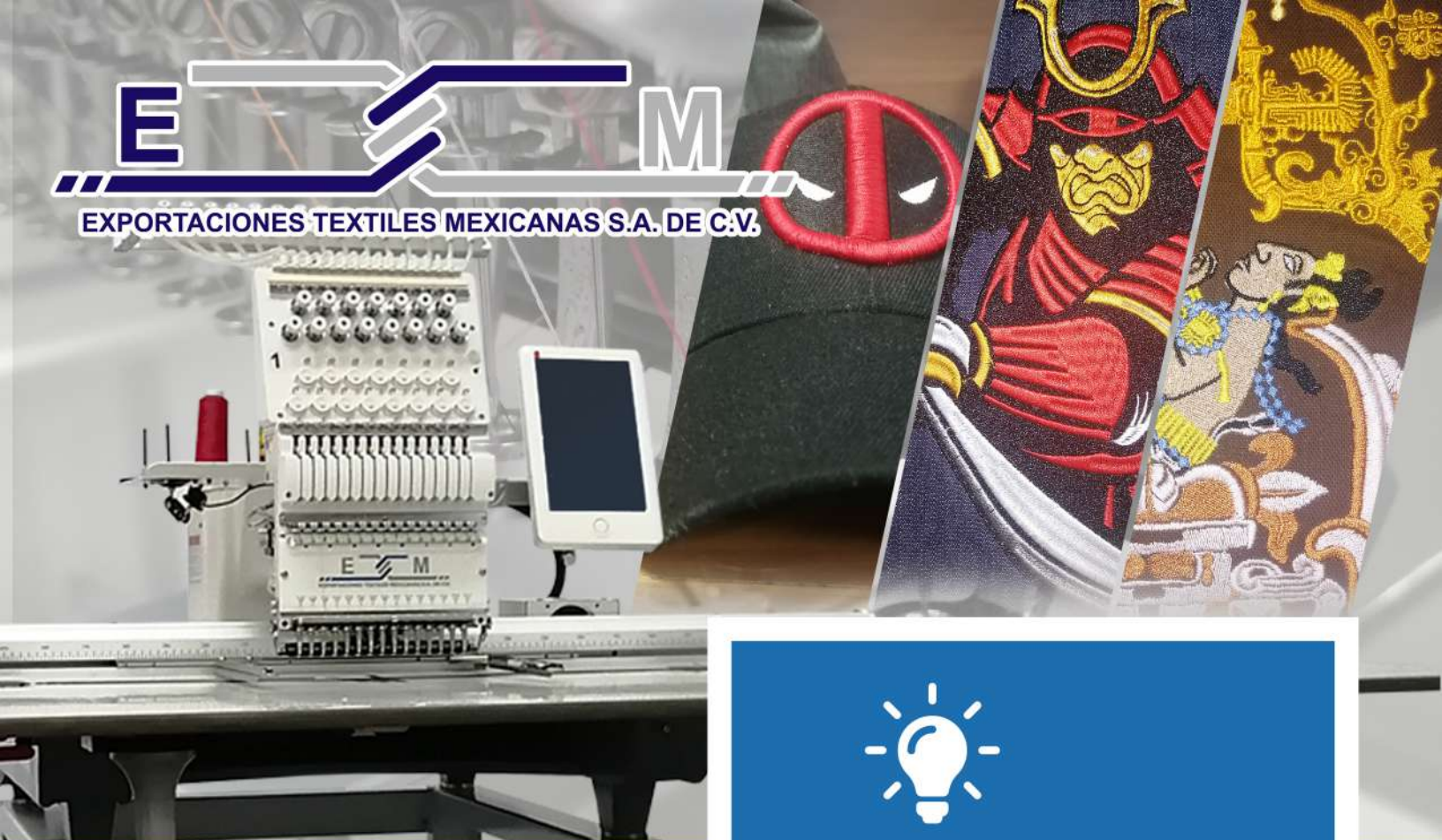


EXPORTACIONES TEXTILES MEXICANAS S.A. DE C.V.



**BORDADORA
1 CABEZA**

ETM1501 C1

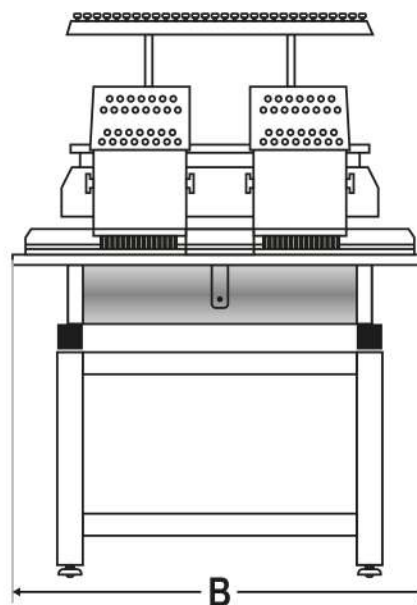
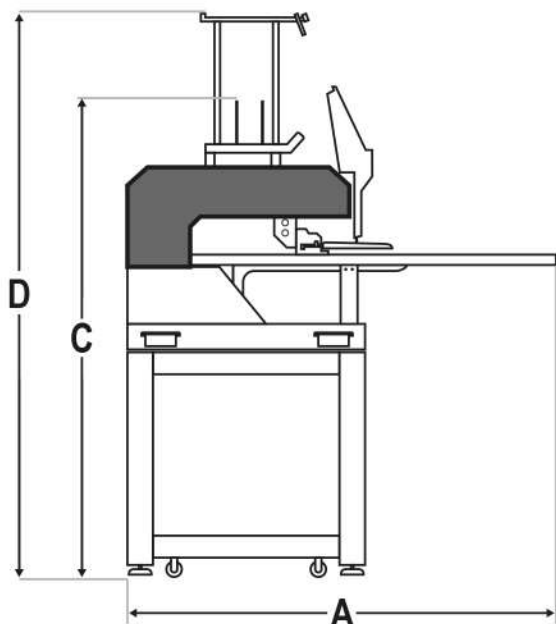


ESPECIFICACIONES



IDEAL para todo tipo de bordados: plano, tubular y gorra.

MODELO	ETM1501 C1			
ÁREA DE TRABAJO	120 cm X 50 cm			
VELOCIDAD	1100 RPM			
COLORES POR CABEZA	15 COLORES			
ALIMENTACIÓN ELÉCTRICA	110 V			
PANEL	TOUCH DE 10"			
DIMENSIONES CON MESA	A	B	C	D
	1.41 m	2.51 m	1.20 m	1.40 m



CARACTERISTICAS PRINCIPALES

La bordadora ETM esta equipada con la más avanzada tecnología y piezas de primera calidad que le permitirán bordar cualquier prenda en plano, tubular y gorra.

Cuenta con panel touch de 10" que ofrece un entorno intuitivo y fácil de operar, que en conjunto con su área de trabajo de 120 cm x 50 cm, capacidad hasta para 15 hilos, velocidad de hasta 1100 rpm, detector de ruptura de hilo, logra ser la mejor herramienta para su negocio.



Ideal para iniciar

La versatilidad de la bordadora ETM1501 te permitirá desarrollar proyectos en plano, tubular y gorra. Ideal para emprender.



Entorno Intuitivo y sencillo

El panel de operación ofrece un entorno fácil e intuitivo, donde el operador podrá adaptarse de manera sencilla a su uso.



Capacidad para 15 hilos

La bordadora ETM1501 cuenta con espacio para colocar hasta 15 hilos de diferente color. Contando con sensores de ruptura de hilo y guía hilos independientes.



EXPORTACIONES TEXTILES MEXICANAS S.A. DE C.V.

CARACTERISTICAS

**15 COLORES
CON GUIA HILOS
INDEPENDIENTES**



**APUNTADOR
LASER PARA
POSICIONAR Y
NO GOLPEAR LOS
BASTIDORES**

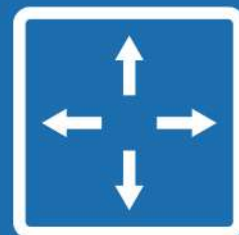
**SENSOR DE
RUPTURA DE HILO**

**PANEL
TOUCH 10"
ALMACENA
HASTA 100,000,000
DE PUNTADAS**

**BASTIDOR
CON SISTEMA
METRICO**

**ÁREA
DE TRABAJO**

120cm X 50cm



BASTIDORES INCLUIDOS



BASTIDOR CIRCULAR
DE 9 cm (x2)



BASTIDOR CIRCULAR
DE 12 cm (x2)



BASTIDOR CIRCULAR
DE 15 cm (x2)



BASTIDOR CIRCULAR
DE 20 cm (x2)



BASTIDOR CUADRADO
DE 30 cm (x2)



La bordadora ETM1501 es ideal para bordar gorras, prendas armadas, manteles, entre otros artículos.

Por ello viene equipada con 11 bastidores de diversos tamaños.

Un conductor de gorra y dos anillos para gorra, y una estación de bastidor, que le facilitara el bordado a diferentes escalas y así poder satisfacer las necesidades de sus clientes.

Ahora podras realizar trabajos de mayor tamaño, ya que la bordadora ETM1501 incluye un bastidor oval de área especial, 55 cm X 36 cm.



BASTIDOR OVAL
ÁREA ESPECIAL
55 cm X 36 cm

ACCESORIOS DE GORRA

NUESTRAS BORDADORAS CUENTAN CON DISPOSITIVOS DE GORRA 120°, AHORA BORDAR GORRA ES MUCHO MÁS SENCILLO.

CADA BORDADORA CUENTA CON LOS ACCESORIOS NECESARIOS PARA QUE PUEDAS COMENZAR.



Dispositivo de gorra (x1) *Se coloca en el soporte de bastidores de la máquina de bordado. Cuenta con sistema 120° permitiendo un área de bordado amplio.*

Embastador (x1) *Proporciona la estabilidad necesaria para poder preparar la gorra*

Anillos de gorra (x2) *Los anillos de gorra se colocan en el embastador y dar el soporte necesario para que la gorra no se mueva durante el proceso de bordado.*



DISPOSITIVO DE GORRA



EMBASTADOR



ARO DE GORRA