



EXPORTACIONES TEXTILES MEXICANAS S.A. DE C.V.



**BORDADORA
2 CABEZAS**

ETM1502 C2



EXPORTACIONES TEXTILES MEXICANAS S.A. DE C.V.

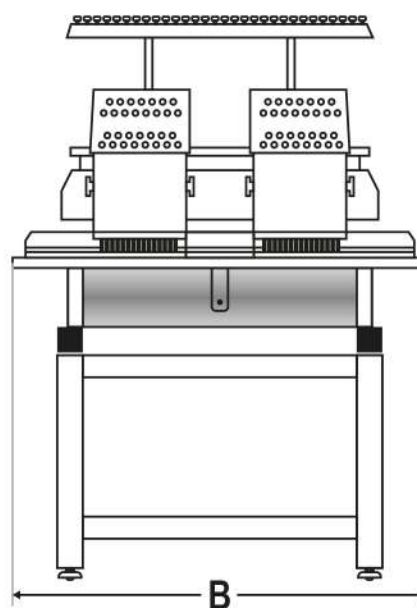
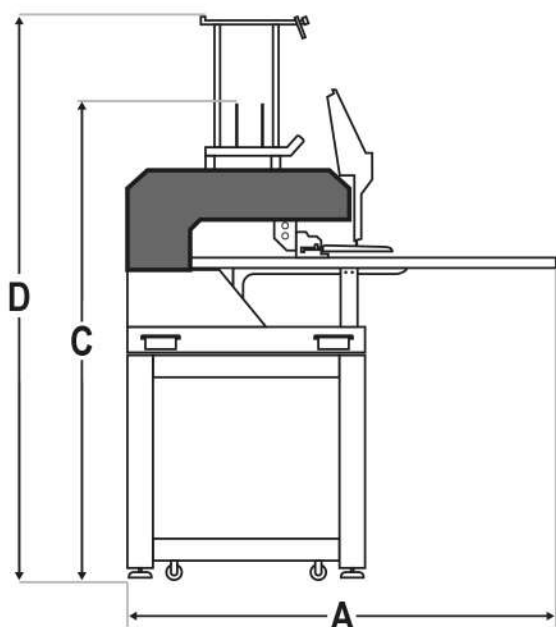


ESPECIFICACIONES



IDEAL para todo tipo de bordados: plano, tubular y gorra.

MODELO	ETM1502 C2			
ÁREA DE TRABAJO	40 cm X 45 cm			
VELOCIDAD	1100 RPM			
COLORES POR CABEZA	15 COLORES			
ALIMENTACIÓN ELÉCTRICA	110 V / 220 V			
PANEL	TOUCH DE 10"			
DIMENSIONES CON MESA	A	B	C	D
	1.23 m	1.19 m	1.35 m	1.61 m



CARACTERÍSTICAS PRINCIPALES

La bordadora ETM1502 te permitirá contar con la más avanzada tecnología y un entorno de operación sencillo, permitiendo bordar en plano, tubular y gorra.

Su capacidad de 15 hilos por cabeza, panel touch de 10", velocidad de 1100 RPM y su capacidad de guardar hasta 100,000,000 de puntadas hará de ella tu mejor aliado en el proceso de emprendimiento o en la expansión de su negocio.



Ideal para iniciar

La versatilidad de la bordadora ETM1502 te permitirá desarrollar proyectos en plano, tubular y gorra. Ideal para emprender.



Entorno intuitivo y sencillo

El panel de operación ofrece un entorno fácil e intuitivo, donde el operador podrá adaptarse de manera sencilla a su uso.



Capacidad para 15 hilos

La bordadora ETM1502 cuenta con espacio para colocar hasta 15 hilos de diferente color.

Cuenta con sensores de ruptura de hilo y guía hilos independientes.



EXPORTACIONES TEXTILES MEXICANAS S.A. DE C.V.

CARACTERISTICAS

15 COLORES
CON GUIA HILOS
INDEPENDIENTES

SENSOR DE
RUPTURA DE HILO



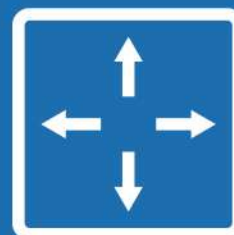
APUNTADOR
LASER PARA
POSICIONAR Y
NO GOLPEAR LOS
BASTIDORES

PANEL
TOUCH 10"
ALMACENA
HASTA 100,000,000
DE PUNTADAS

BASTIDOR
CON SISTEMA
METRICO

ÁREA
DE TRABAJO

45cm



40cm

BASTIDORES INCLUIDOS



BASTIDOR CIRCULAR
DE 9 cm (x4)



BASTIDOR CIRCULAR
DE 12 cm (x4)



BASTIDOR CIRCULAR
DE 15 cm (x4)



BASTIDOR CIRCULAR
DE 20 cm (x4)



BASTIDOR CUADRADO
DE 30 cm (x4)



El poder bordar sobre diferentes soportes y medidas es posible gracias a la variedad de aros con los que cuentan nuestras bordadoras.

La bordadora ETM1502 viene equipada con 6 tamaños diferentes de aro.

Aprovecha al máximo el área de bordado con su bastidor universal de 90cm x 40cm.

Ahora podrás realizar trabajos de mayor tamaño, ya que la bordadora ETM1502 incluye un bastidor de 90X40.



BASTIDOR RECTANGULAR
UNIVERSAL
90 cm X 40 cm

ACCESORIOS DE GORRA

NUESTRAS BORDADORAS CUENTAN CON DISPOSITIVOS DE GORRA 120°, AHORA BORDAR GORRA ES MUCHO MÁS SENCILLO.

CADA BORDADORA CUENTA CON LOS ACCESORIOS NECESARIOS PARA QUE PUEDAS COMENZAR.



Dispositivo de gorra (x2) *Se coloca en el soporte de bastidores de la máquina de bordado. Cuenta con sistema 120° permitiendo un área de bordado amplio.*

Embastador (x1) *Proporciona la estabilidad necesaria para poder preparar la gorra*

Anillos de gorra (x4) *Los anillos de gorra se colocan en el embastador y dar el soporte necesario para que la gorra no se mueva durante el proceso de bordado.*



DISPOSITIVO DE GORRA



EMBASTADOR



ARO DE GORRA