



EXPORTACIONES TEXTILES MEXICANAS S.A. DE C.V.

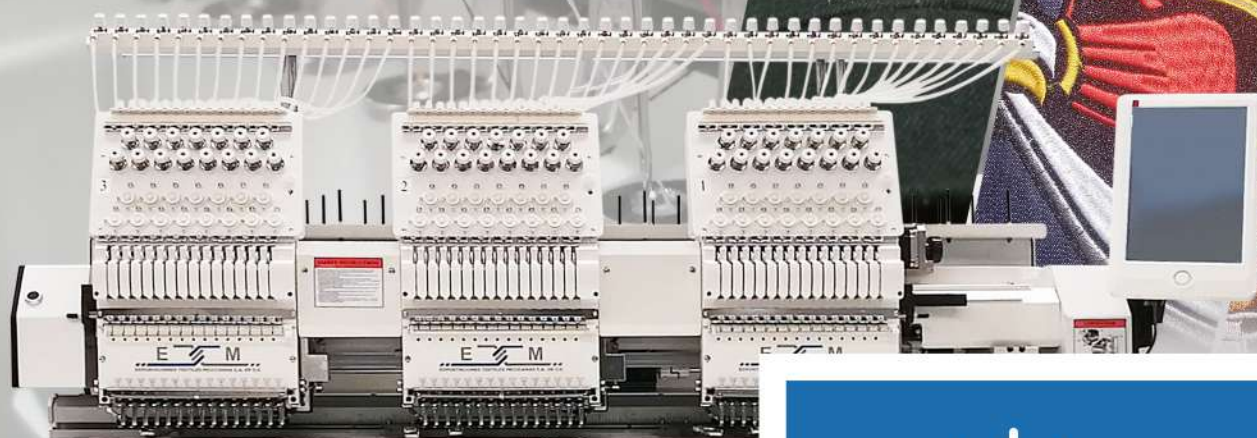


**BORDADORA
3 CABEZAS**

ETM1503 C3



EXPORTACIONES TEXTILES MEXICANAS S.A. DE C.V.

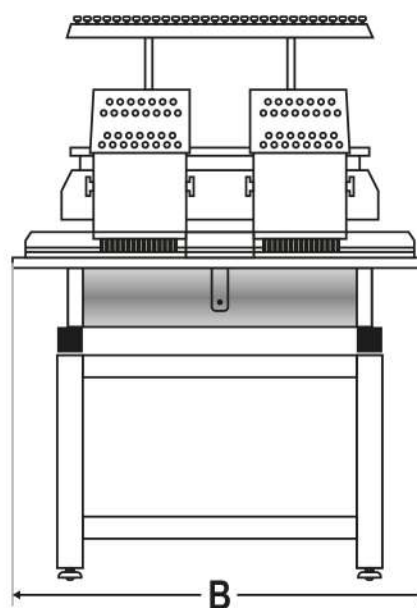
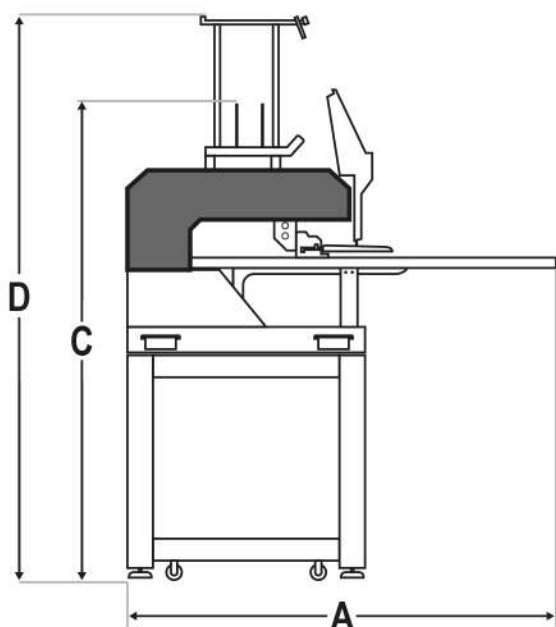


ESPECIFICACIONES



IDEAL para todo tipo de bordados: plano, tubular y gorra.

MODELO	ETM1503 C3			
ÁREA DE TRABAJO	40 cm X 45 cm			
VELOCIDAD	1100 RPM			
COLORES POR CABEZA	15 COLORES			
ALIMENTACIÓN ELÉCTRICA	110 V / 220 V			
PANEL	TOUCH DE 10"			
DIMENSIONES CON MESA	A	B	C	D
	1.23 m	1.70 m	1.40 m	1.67 m



CARACTERISTICAS PRINCIPALES

Triplica tu producción con nuestra bordadora ETM1503, cuenta con tecnología de la mejor calidad, un entorno de operación intuitivo y sencillo.

Su capacidad de 15 hilos por cabeza, panel touch de 10", velocidad de 1100 RPM y su capacidad de guardar hasta 100,000,000 de puntadas hará de ella tu mejor aliado en el proceso de emprendimiento o en la expansión de su negocio.



Incrementa tu producción

Ideal para aumentar tu producción y hacer que tu negocio crezca a la par. La bordadora ETM1503 es tu mejor aliado en el emprendimiento.



Entorno Intuitivo y sencillo

El panel de operación ofrece un entorno fácil e intuitivo, donde el operador podrá adaptarse de manera sencilla a su uso.



Capacidad para 15 hilos

La bordadora ETM1503 cuenta con espacio para colocar hasta 15 hilos de diferente color.

Cuenta con sensores de ruptura de hilo y guía hilos independientes.



EXPORTACIONES TEXTILES MEXICANAS S.A. DE C.V.

CARACTERISTICAS

**15 COLORES
CON GUIA HILOS
INDEPENDIENTES**

**SENSOR DE
RUPTURA DE HILO**

**PANEL
TOUCH 10"
ALMACENA
HASTA 100,000,000
DE PUNTADAS**

**APUNTADOR
LASER PARA
POSICIONAR Y
NO GOLPEAR LOS
BASTIDORES**

**ÁREA
DE TRABAJO**

45 cm



40 cm

BASTIDORES INCLUIDOS



BASTIDOR CIRCULAR
DE 9 cm (x6)



BASTIDOR CIRCULAR
DE 12 cm (x6)



BASTIDOR CIRCULAR
DE 15 cm (x6)



BASTIDOR CIRCULAR
DE 20 cm (x6)



BASTIDOR CUADRADO
DE 30 cm (x6)



El poder bordar sobre diferentes soportes y medidas es posible gracias a la variedad de aros con los que cuentan nuestras bordadoras.

La bordadora ETM1503 viene equipada con 6 tamaños diferentes de aro.

Aprovecha al máximo el área de bordado con su bastidor universal de 135cm x 40cm.

Ahora podrás realizar trabajos de mayor tamaño, ya que la bordadora ETM1503 incluye un bastidor de 135cm X 40cm.



BASTIDOR RECTANGULAR
UNIVERSAL
135 cm X 40 cm

ACCESORIOS DE GORRA

NUESTRAS BORDADORAS CUENTAN CON DISPOSITIVOS DE GORRA 120°, AHORA BORDAR GORRA ES MUCHO MÁS SENCILLO.

CADA BORDADORA CUENTA CON LOS ACCESORIOS NECESARIOS PARA QUE PUEDAS COMENZAR.



Dispositivo de gorra (x3) *Se coloca en el soporte de bastidores de la máquina de bordado. Cuenta con sistema 120° permitiendo un área de bordado amplio.*

Embastador (x1) *Proporciona la estabilidad necesaria para poder preparar la gorra*

Anillos de gorra (x6) *Los anillos de gorra se colocan en el embastador y dar el soporte necesario para que la gorra no se mueva durante el proceso de bordado.*



DISPOSITIVO DE GORRA



EMBASTADOR



ARO DE GORRA