



EXPORTACIONES TEXTILES MEXICANAS S.A. DE C.V.



**BORDADORA
6 CABEZAS**

ETM1506 C6



EXPORTACIONES TEXTILES MEXICANAS S.A. DE C.V.

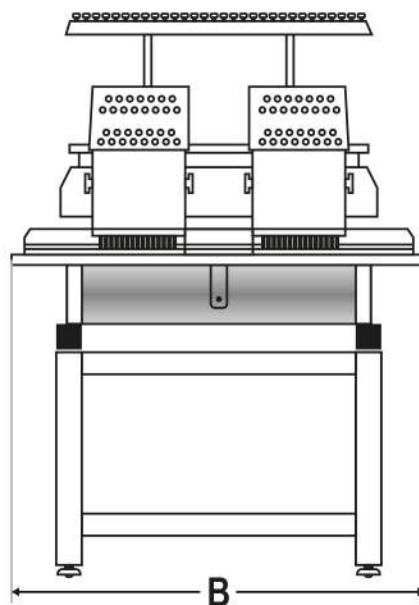
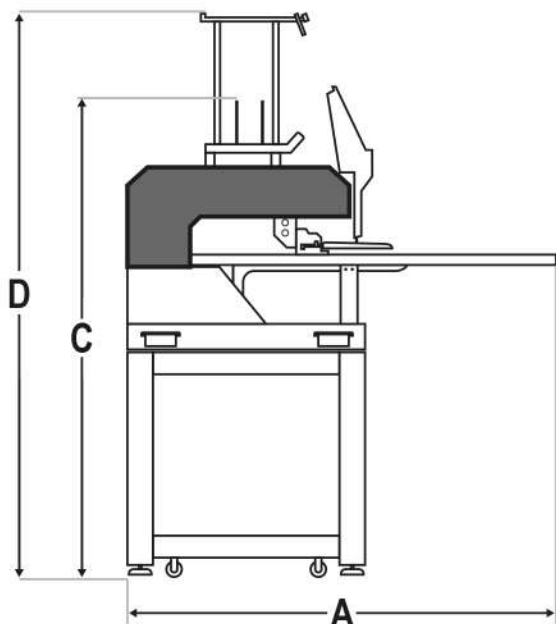


ESPECIFICACIONES



IDEAL para todo tipo de bordados: plano, tubular y gorra.

MODELO	ETM1506			
ÁREA DE TRABAJO	40 cm X 45 cm			
VELOCIDAD	850 RPM			
COLORES POR CABEZA	15 COLORES			
ALIMENTACIÓN ELÉCTRICA	220 V			
PANEL	DAHAO 528			
DIMENSIONES CON MESA	A	B	C	D
	1.53 m	3.40 m	1.40 m	1.70 m



CARACTERÍSTICAS PRINCIPALES

El modelo ETM1506 es ideal para aquellos que requieren incrementar y acelerar su proceso de producción, sin dejar de lado la calidad.

Cuenta con capacidad de 15 hilos por cabeza, panel DAHAO 528, velocidad de 850 RPM y su capacidad de guardar hasta 100,000,000 de puntadas hará de ella tu mejor aliado en el proceso de expansión de su negocio.



Incrementa tu producción

Ideal para aumentar tu producción y hacer que tu negocio crezca a la par. La bordadora ETM1506 es tu mejor aliado en el crecimiento de tu empresa.



Entorno Intuitivo y sencillo

El panel de operación ofrece un entorno fácil e intuitivo, donde el operador podrá adaptarse de manera sencilla a su uso.



Capacidad para 15 hilos

La bordadora ETM1506 cuenta con espacio para colocar hasta 15 hilos de diferente color.

Cuenta con sensores de ruptura de hilo y guía hilos independientes.

BASTIDORES INCLUIDOS



BASTIDOR CIRCULAR
DE 9 cm (x12)



BASTIDOR CIRCULAR
DE 12 cm (x12)



BASTIDOR CIRCULAR
DE 15 cm (x12)



BASTIDOR CIRCULAR
DE 20 cm (x12)



BASTIDOR CUADRADO
DE 30 cm (x12)



El poder bordar sobre diferentes soportes y medidas es posible gracias a la variedad de aros con los que cuentan nuestras bordadoras.

La bordadora ETM1506 viene equipada con 6 tamaños diferentes de aro.

Aprovecha al máximo el área de bordado con su bastidor universal de 270cm x 40cm.

Ahora podrás realizar trabajos de mayor tamaño, ya que la bordadora ETM1506 incluye un bastidor de 270cm X 40cm.



BASTIDOR RECTANGULAR
UNIVERSAL
270 cm X 40 cm

ACCESORIOS DE GORRA

NUESTRAS BORDADORAS CUENTAN CON DISPOSITIVOS DE GORRA 120°, AHORA BORDAR GORRA ES MUCHO MÁS SENCILLO.

CADA BORDADORA CUENTA CON LOS ACCESORIOS NECESARIOS PARA QUE PUEDAS COMENZAR.



Dispositivo de gorra (x6) *Se coloca en el soporte de bastidores de la máquina de bordado. Cuenta con sistema 120° permitiendo un área de bordado amplio.*

Embastador (x1) *Proporciona la estabilidad necesaria para poder preparar la gorra*

Anillos de gorra (x12) *Los anillos de gorra se colocan en el embastador y dar el soporte necesario para que la gorra no se mueva durante el proceso de bordado.*



DISPOSITIVO DE GORRA



EMBASTADOR



ARO DE GORRA



EXPORTACIONES TEXTILES MEXICANAS S.A. DE C.V.

CARACTERISTICAS

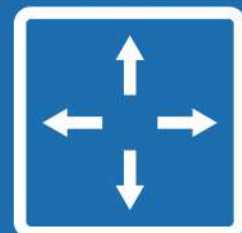
15 COLORES
CON GUIA HILOS
INDEPENDIENTES

SENSOR DE
RUPTURA DE HILO

PANEL DAHAO 528
ALMACENA
HASTA 100,000,000
DE PUNTADAS

ÁREA
DE TRABAJO

45 cm



40 cm



VELOCIDAD
MAX
850 RPM